



Base pump

Betriebsanleitung



Sehr geehrter Kunde, wir danken Ihnen für Ihren Einkauf.





Inhaltsübersicht

I. Zusammensetzung des Sets.....	3
II. Montage des Geräts.....	5
III. Erstmalige Konfiguration.....	9
IV. Konfiguration des Gerätebetriebs.....	12
V. Tastensteuerung des Geräts.....	14
VI. Lichtsignalisation.....	19
VII. Reinigung des Geräts.....	20
VIII. Gerät aktualisieren.....	23
IX. Fehlercodes.....	24
X. Informationen und Warnungen.....	25
XI. Garantiebedingungen.....	27
XII. Technische Informationen.....	30
XIII. Wissensdatenbank und technische Unterstützung.....	31

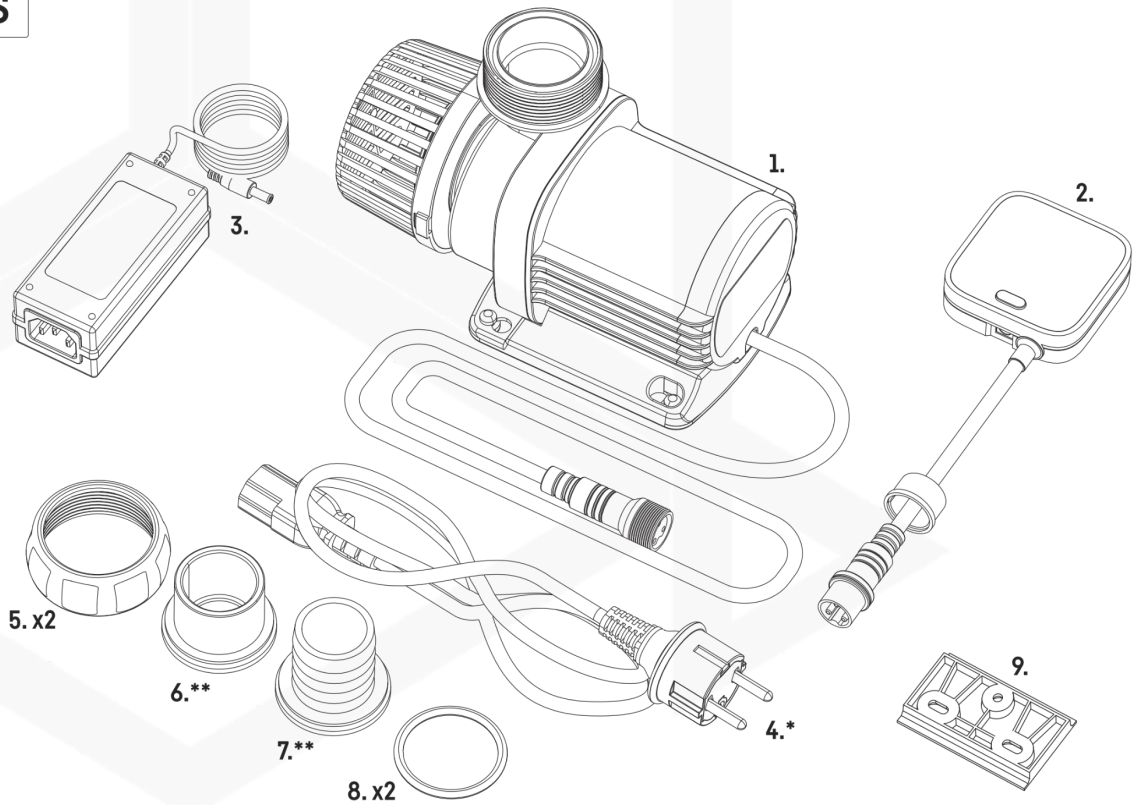


WICHTIGE INFORMATIONEN! Lesen Sie vor der Einrichtung und Verwendung des Geräts die gesamte Bedienungsanleitung sorgfältig durch. Es kann zu leichten inhaltlichen Unterschieden zwischen der Darstellung auf dem Bildschirm des Geräts und den

Beschreibungen im Handbuch kommen

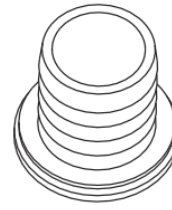
I. Zusammensetzung des Sets

S

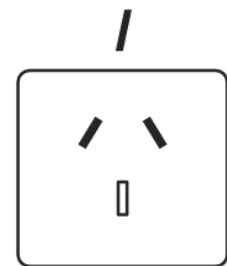
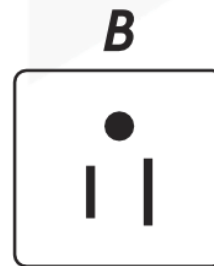
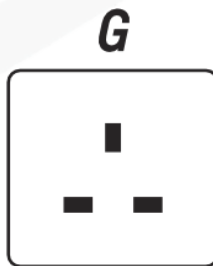


- 1. Pumpe
- 2. Controller
- 3. Netzteil
- 4. Netzkabel
- 5. Befestigungsmutter

- 6. Anschluss an PVC-Rohr*
- 7. Schlauchanschluss*
- 8. Gummi-O-Ring-Dichtung
- 9. DIN-Schiene zur Montage des Controllers



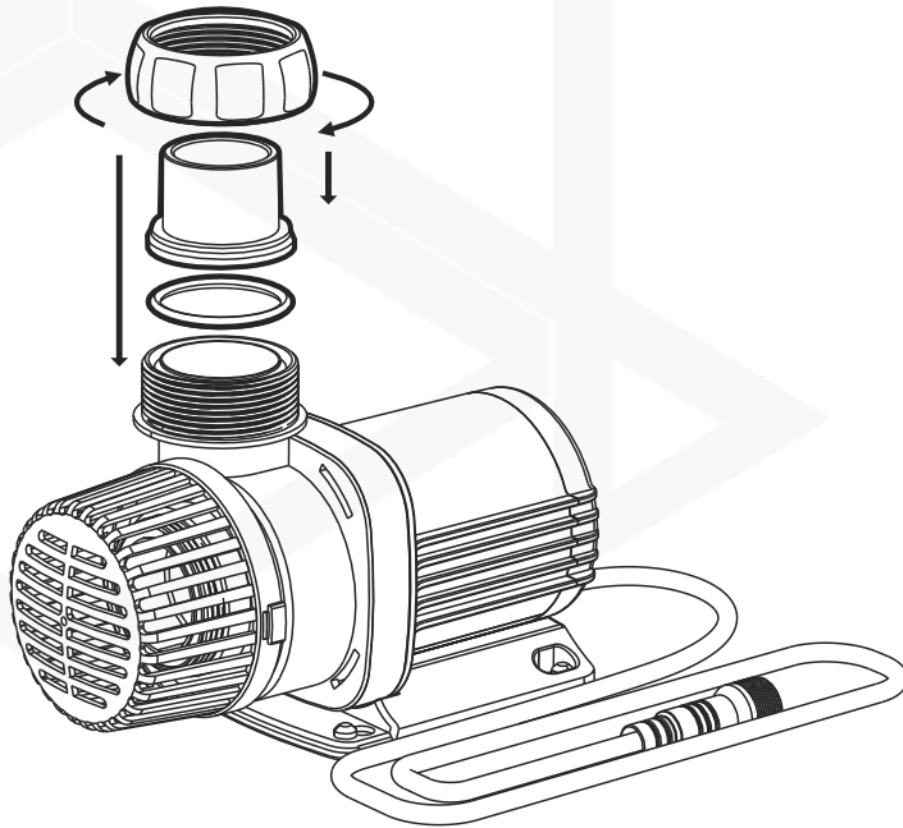
	25mm	32mm	40mm	50mm	20mm	25mm	32mm	38mm	50mm
Base pump 3000	✓				✓	✓			
Base pump 5000	✓	✓	✓		✓	✓	✓	✓	
Base pump 8000	✓	✓	✓		✓	✓	✓	✓	
Base pump 10 000	✓	✓	✓		✓	✓	✓	✓	
Base pump 13 000			✓	✓			✓	✓	✓



E/F - EU, G - UK, B - USA, I - AU

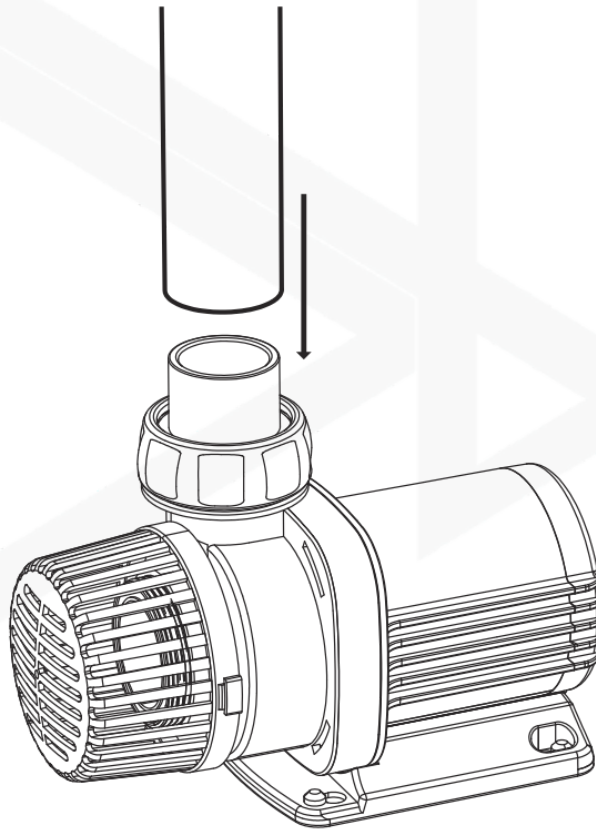
II. Montage des Geräts

1



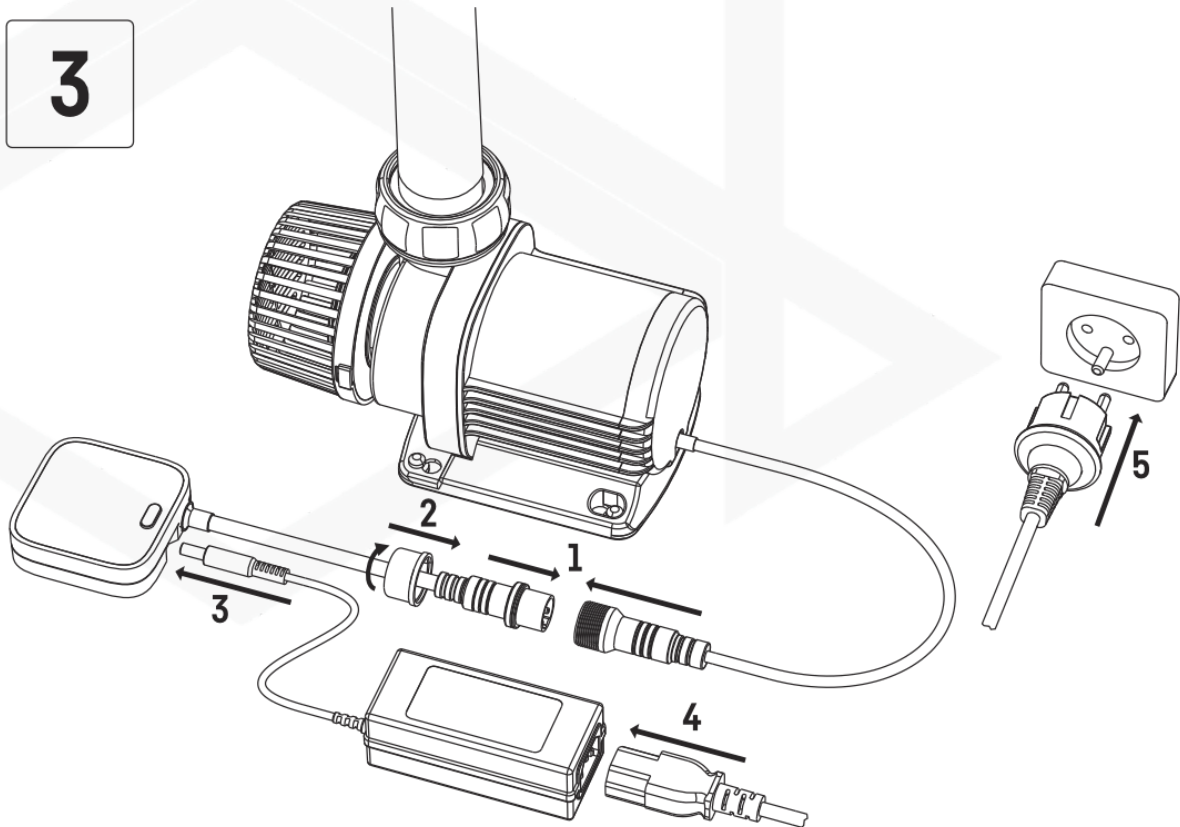
Setzen Sie den O-Ring aus Gummi in den Schlitz ein, wählen Sie dann einen geeigneten Anschluss für den Schlauch oder das PVC-Rohr und ziehen Sie ihn mit der Befestigungsmutter fest.

2

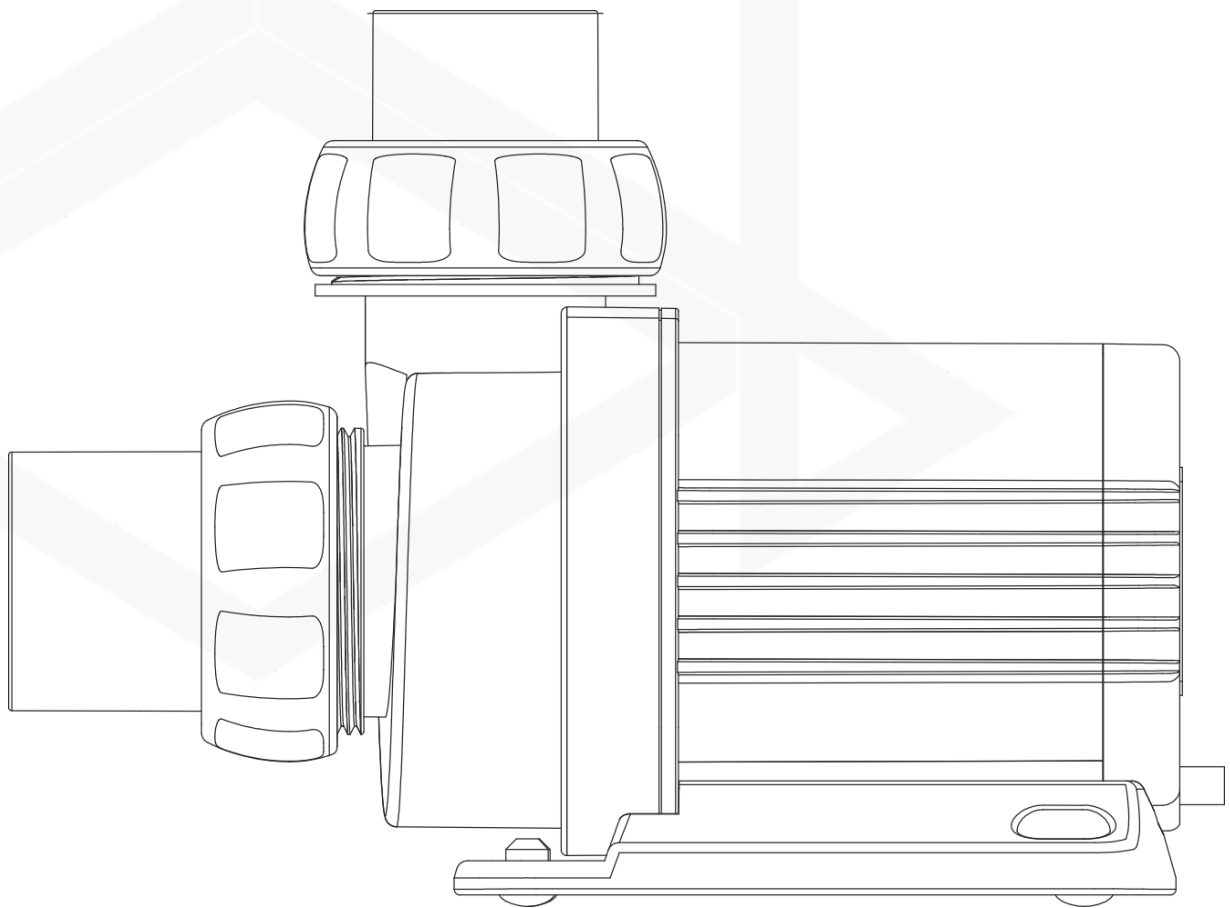


Schlauch anbringen oder PVC-Rohr einsetzen.

3



Schließen Sie die Pumpe an das Steuergerät an und drehen Sie die Verbindung. Verbinden Sie dann das Netzteil mit der Buchse am Steuergerät und das Netzkabel mit dem Stromnetz. Sobald die Kabel angeschlossen sind und die Pumpe an ihrem Platz ist, können Sie das Gerät an das Stromnetz anschließen.



Sie können auch die Pumpe so einbauen, um Wasser durch das Rohr zu saugen. Dazu schrauben Sie den Sicherheitskorb ab, legen den O-Ring aus Gummi in den Schlitz, wählen einen geeigneten Anschluss für den Schlauch oder das PVC-Rohr und ziehen ihn mit der Überwurfmutter fest. Führen Sie den Schlauch oder das PVC-Rohr ein.

III. Erstmalige Konfiguration.

Um Ihr Gerät über die Smart reef App mit Ihrem Konto zu verbinden, muss Ihr Gerät an das Stromnetz angeschlossen sein und sich in Reichweite Ihres Heimnetzwerks sowie Ihres Telefons oder Tablets befinden. Sie können die App im Play Shop und im App Shop herunterladen.

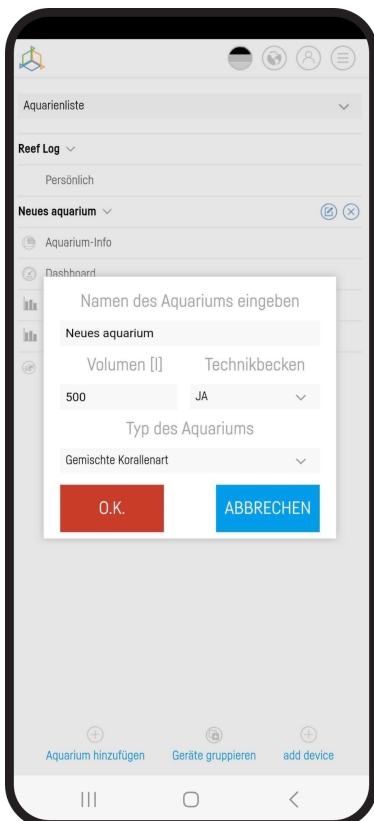
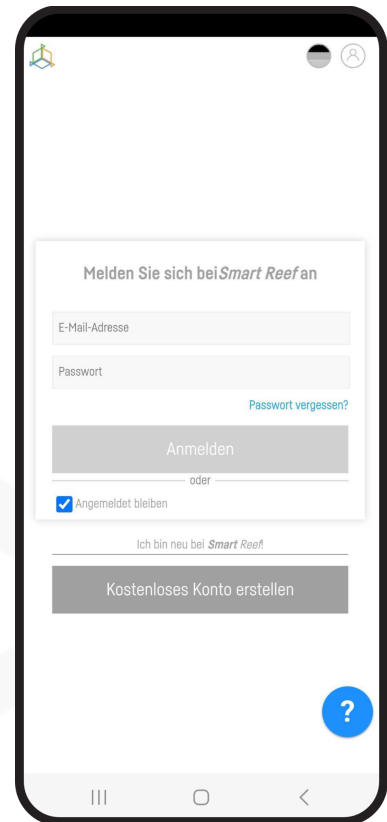
1. öffnen Sie die Smart reef App auf Ihrem mobilen Gerät und melden Sie sich an.

Wenn Sie noch kein Smart Reef-Konto haben, wählen Sie **„Kostenloses Konto erstellen“**.

Geben Sie die E-Mail-Adresse, die Sie in der Smart reef-Anwendung verwenden möchten und Ihr Kennwort ein und wiederholen Sie es dann.



Wenn Sie sich nicht jedes Mal anmelden möchten, wenn Sie die Anwendung starten, wählen Sie **„Angemeldet bleiben“**.



2. Erstellen Sie Ihr Aquarium in der Smart reef App.

Wenn Sie noch kein Aquarium haben, benutzen Sie bitte die Option **„Aquarium hinzufügen“** in der unteren linken Ecke des Bildschirms und geben Sie die erforderlichen Informationen ein.

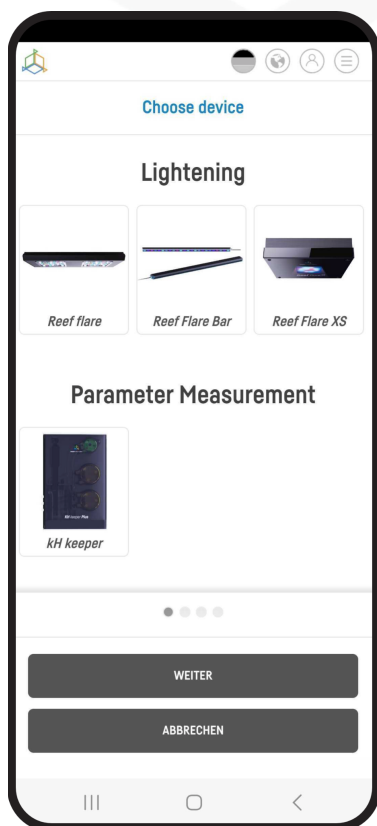
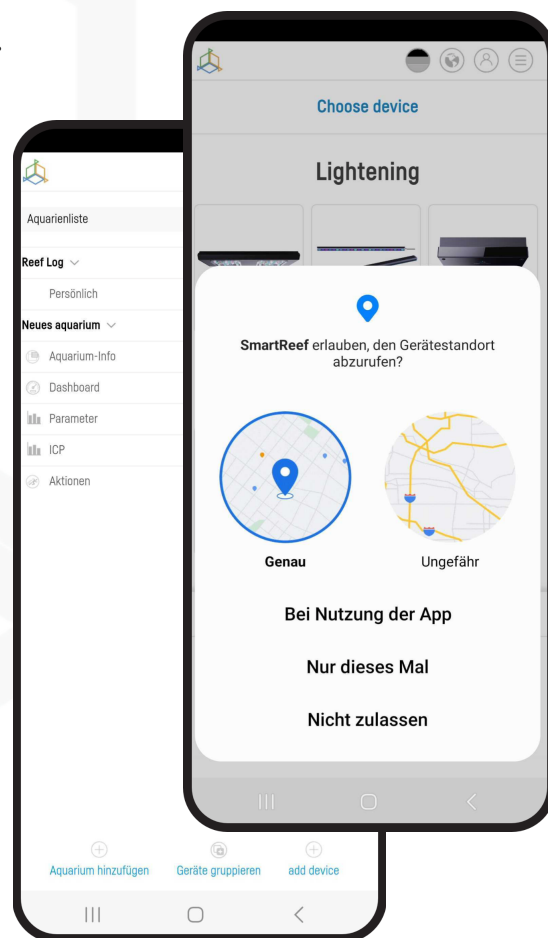


Wenn Sie Ihr Aquarium bereits in der Smart Reef App haben, fahren Sie mit dem nächsten Schritt fort.

3. Fügen Sie das Gerät zu Ihrem Smart Reef-Konto hinzu.

Wählen Sie in der Liste der Aquarien oder in der Liste der Geräte unten rechts auf dem wählen Sie **„Gerät hinzufügen“**.

Erlauben Sie der App, Ihren genauen Standort zu verwenden, wenn Sie die Anwendung verwenden. Dadurch kann die App Geräte leichter mit WiFi-Netzwerken verbinden.



Wählen Sie aus der Bildlaufliste das Gerät aus, das Sie zu Ihrem Smart Reef-Konto hinzufügen möchten und drücken Sie **„WEITER“**.

4 Konfigurieren Sie die WiFi-Verbindung des Heimrouters.

Geben Sie den genauen Namen des WiFi-Netzwerks Ihres Heimrouters ein.

Geben Sie dann das Passwort für Ihren Heimrouter ein, ein und drücken Sie **"NEXT"**.

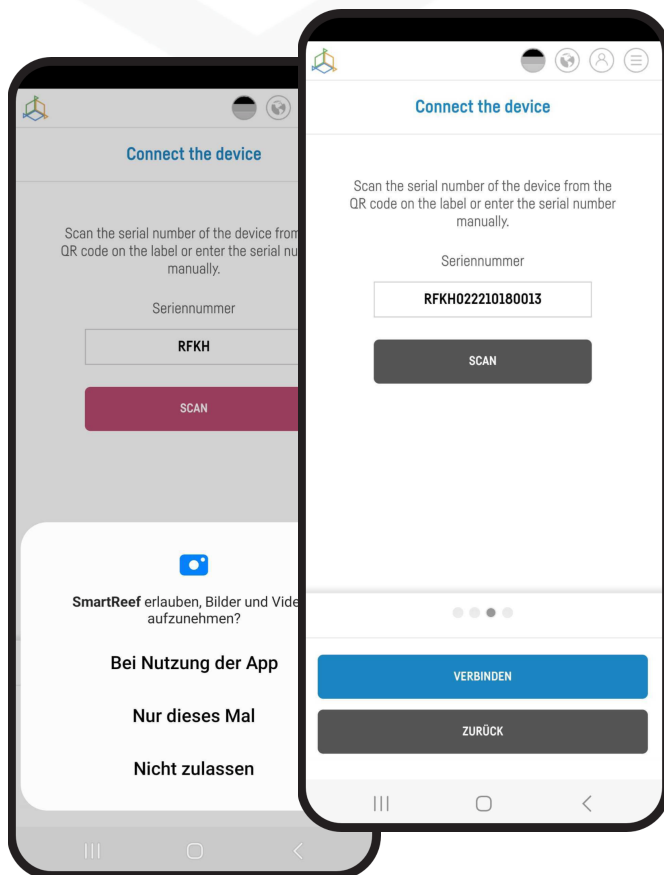
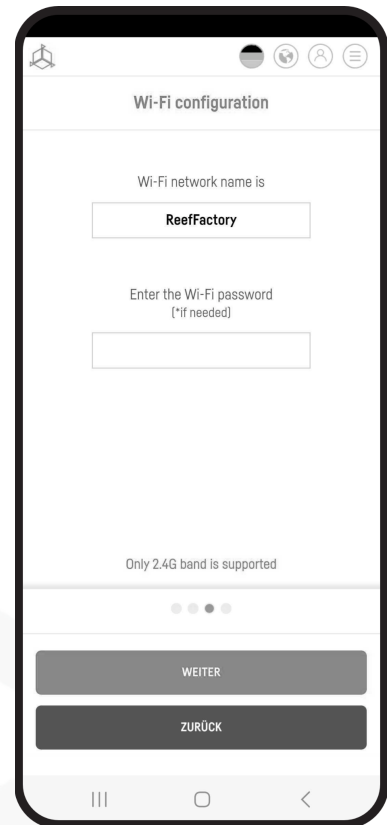


Achten Sie auf Groß- und Kleinschreibung.

HINWEIS: Sonderzeichen werden möglicherweise nicht unterstützt, wenn der Name oder das Passwort für Ihren Router solche Zeichen enthält, ändern Sie diese in den Einstellungen Ihres Routers.



HINWEIS: Reef Factory-Geräte unterstützen nur das 2,4-GHz-WiFi-Netzwerkband. Wenn Ihr Router das 2,4-GHz- und 5-GHz-Bänder erzeugt, geben Sie den Namen des 2,4-GHz-Netzwerks an.



Wählen Sie **„SCANNING“**, um den QR-Code auf dem Gerät zu scannen, und erlauben Sie dann der Smart reef App den Zugriff auf die Kamera, wenn Sie die App verwenden.

Nachdem Sie **„SCAN“** gedrückt haben, halten Sie die Kamera des Telefons über den QR-Code, um ihn zu scannen, oder geben Sie die Seriennummer des Geräts manuell ein und wählen Sie **„CONNECT“**.

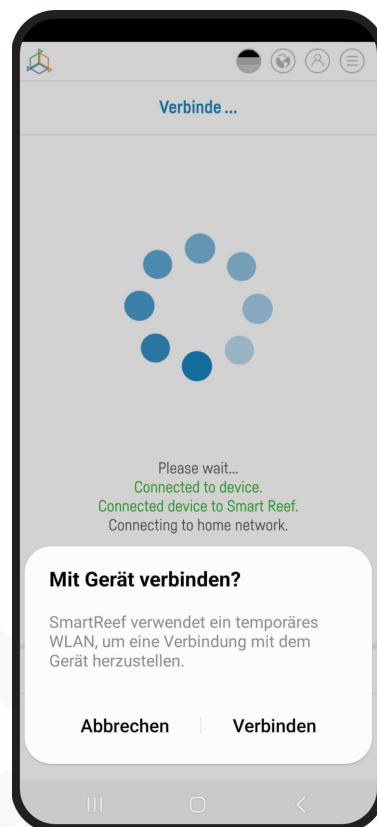


Sie finden die Seriennummer auf dem Gerät, auf der Verpackung und als generiertes WiFi-Netzwerk.



Die Seriennummer beginnt mit RF, einer Abkürzung des Gerätenamens und einer Folge von Ziffern.

Erlauben Sie der Smart reef App, sich vorübergehend zu verbinden, um das WiFi-Netzwerk einzurichten.



Herzlichen Glückwunsch! Ihr Gerät wurde korrekt zu Ihrem Smart Reef-Konto hinzugefügt und wird innerhalb von 60 Sekunden in der Geräteliste erscheinen.

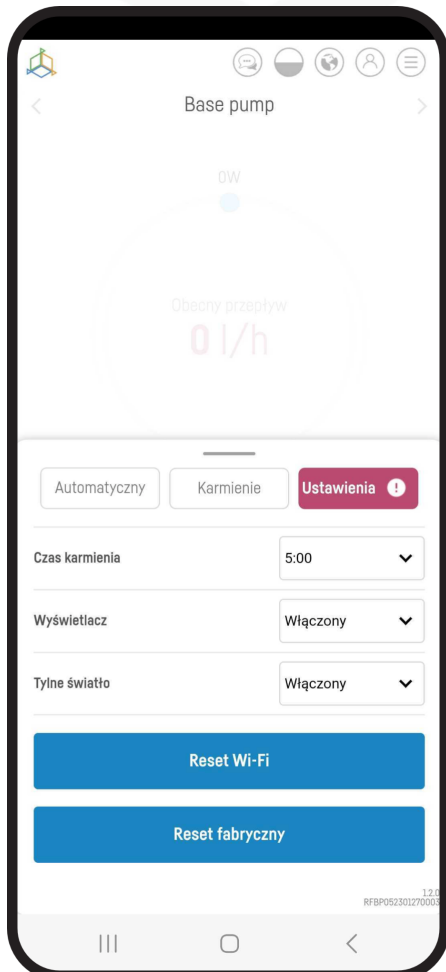
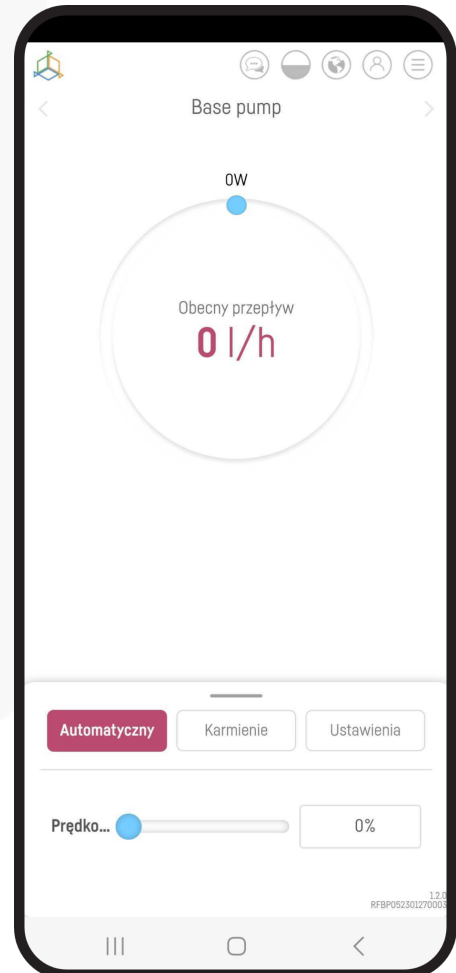
IV. Konfiguration des Gerätebetriebs.

Nachdem Sie ein Gerät aus der Liste ausgewählt haben, erhalten Sie Zugriff auf den Bildschirm mit dem aktuellen Gerätestatus und 3 Registerkarten.

Im Automatischen Modus können Sie die Geschwindigkeit des Geräts von 0 bis 100% ändern.

Um diesen Wert zu ändern, ziehen Sie den Punkt auf dem Schieberegler oder klicken Sie auf den %-Wert und geben Sie den spezifischen Wert ein, bei dem die Pumpe arbeiten soll.

Der Fütterungsmodus hält die Pumpe für die in den Einstellungen angegebene Zeit an.



Auf der Registerkarte Einstellungen können Sie die Länge der Fütterungszeit ändern und das Display und die Kontrollleuchte ein- und ausschalten

Wi-Fi Reset stellt die Wi-Fi-Sichtbarkeit für 10 Minuten wieder her.

Durch das Zurücksetzen auf die Werkseinstellungen wird das

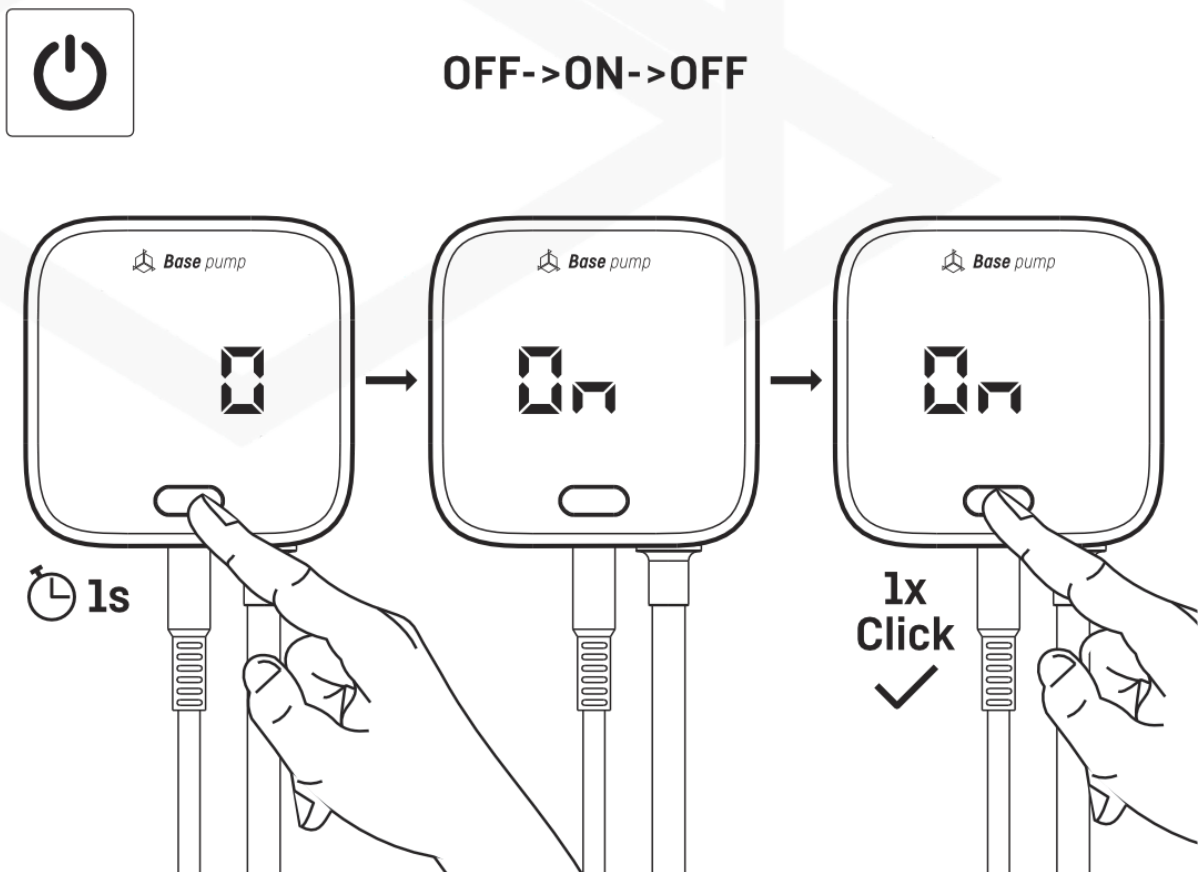


Gerät auf die Werkseinstellungen zurückgesetzt.

Nachdem das Gerät auf die Werkseinstellungen zurückgesetzt wurde, ist eine Neukonfiguration erforderlich.

V. Steuerung des Geräts per Knopfdruck

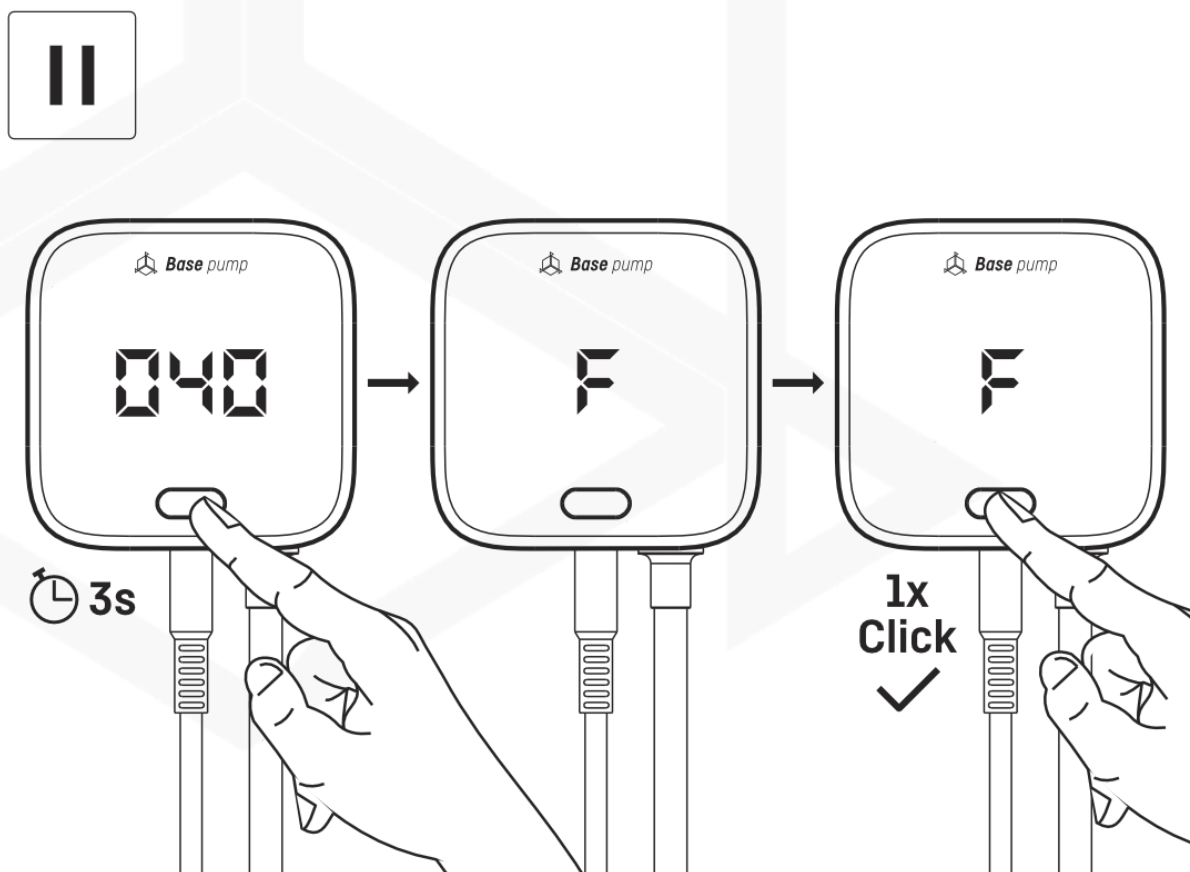
Einschalten und Ausschalten des Geräts



Drücken Sie die Taste 1 Sekunde lang, bis "On" auf dem Bildschirm erscheint.

Drücken Sie dann die Taste, indem Sie einmal klicken, um die Auswahl zu bestätigen.

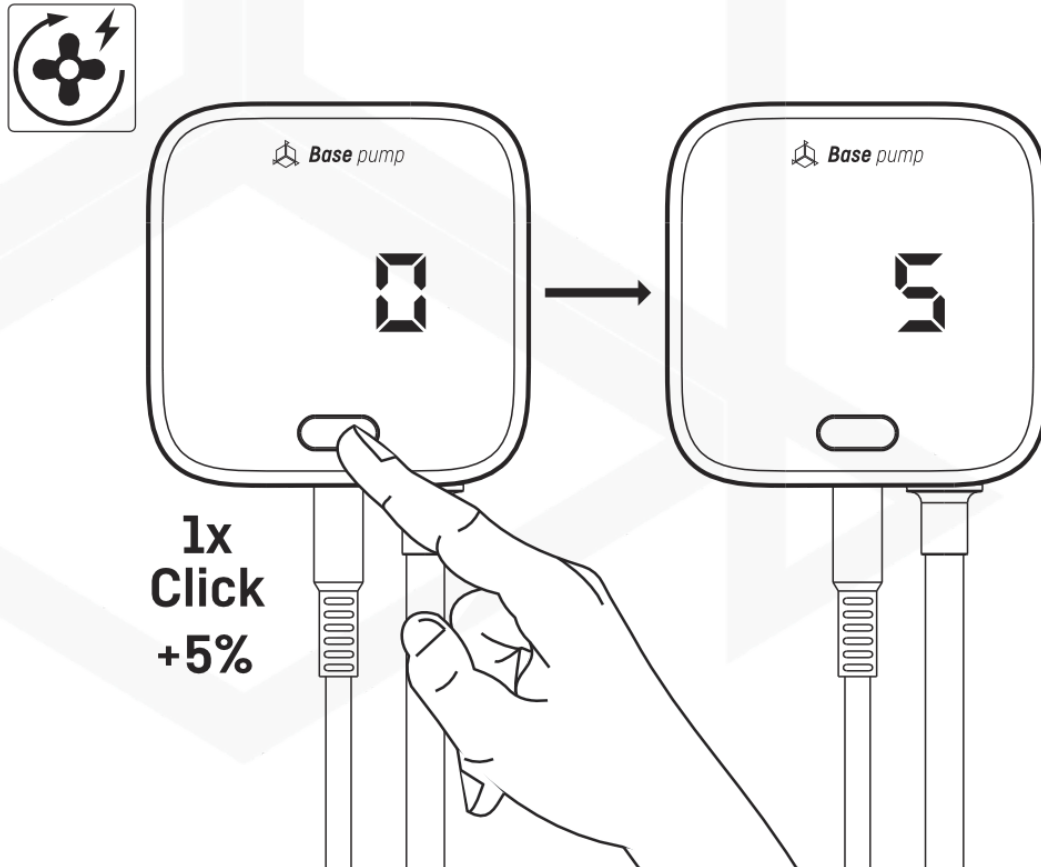
Fütterungsmodus



Drücken Sie die Taste und halten Sie sie 3 Sekunden lang gedrückt, bis "F" auf dem Bildschirm erscheint.

Drücken Sie dann die Taste, indem Sie einmal klicken, um die Auswahl zu bestätigen.

Ändern der Betriebsparameter der Pumpe



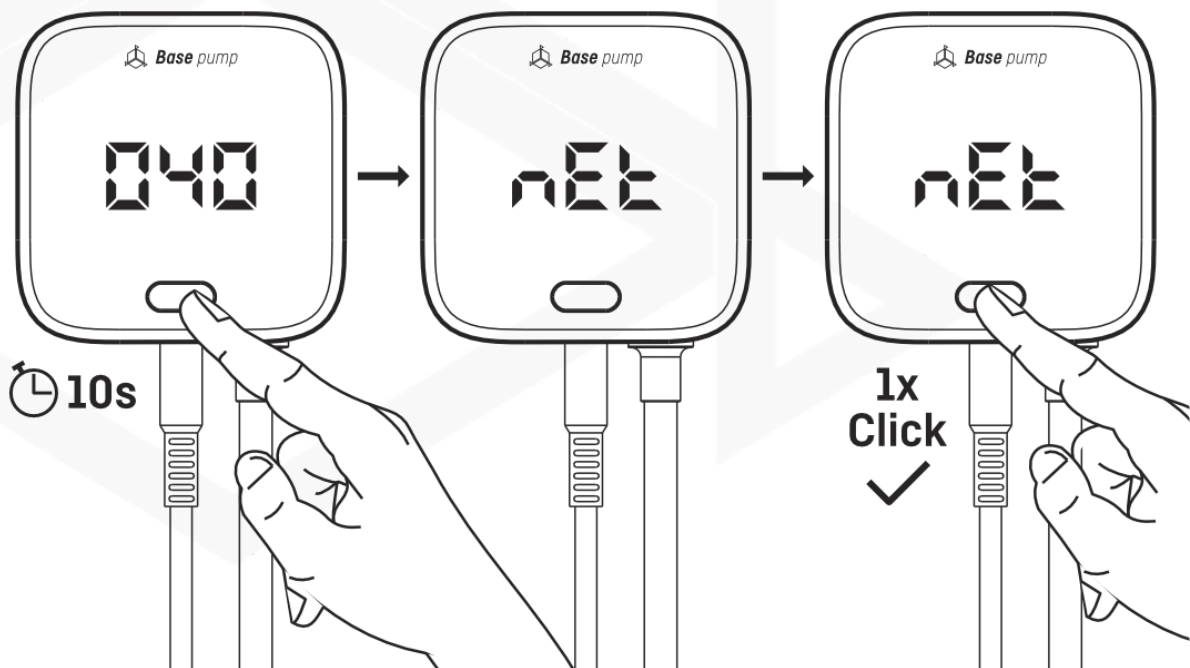
Drücken Sie die Taste, ohne sie gedrückt zu halten, um die Leistung zu erhöhen.

Jedes Mal, wenn Sie klicken, erhöht sich die Leistung um 5 %. Wenn Sie die Leistung des Geräts in Schritten von weniger als 5 % ändern möchten, können Sie dies über die App oder die Weboberfläche tun.

Zurücksetzen des WiFi-Netzwerks



WIFI RESET



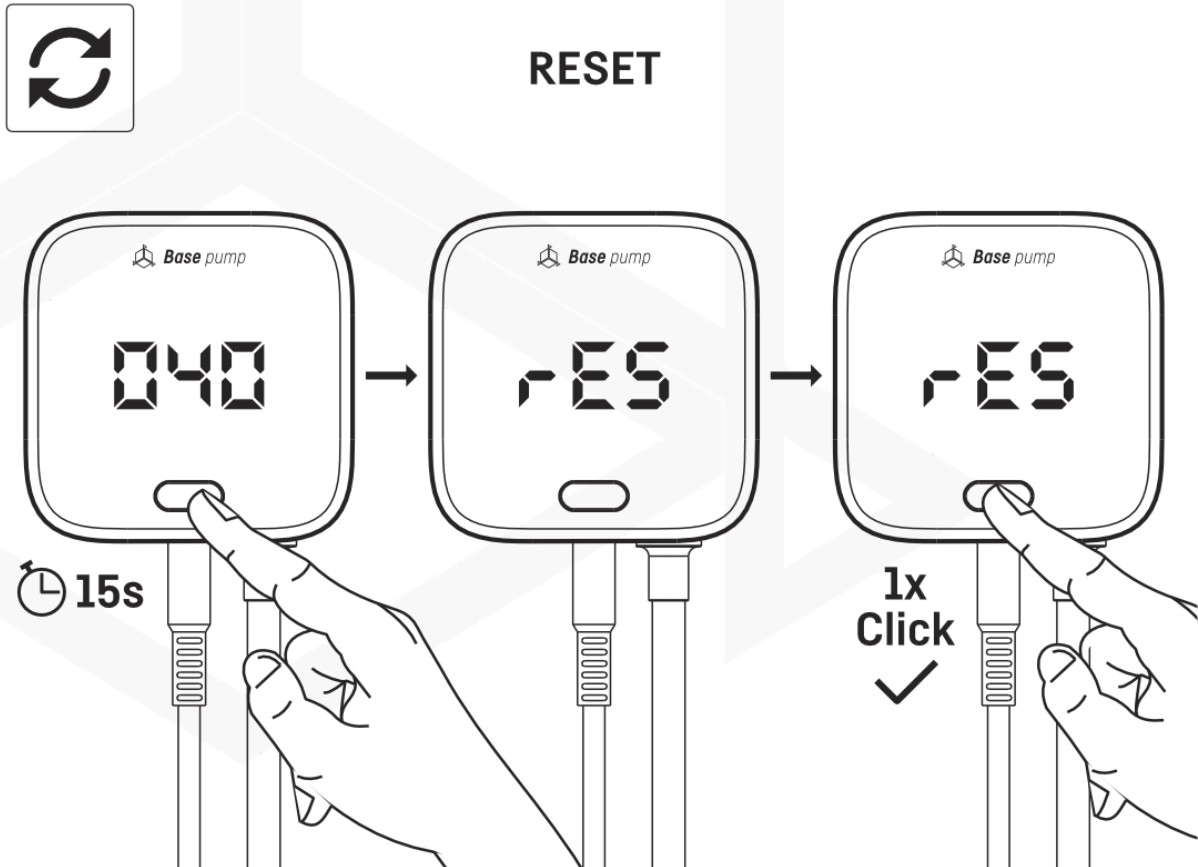
Drücken Sie die Taste und halten Sie sie 10 Sekunden lang gedrückt, bis "net" auf dem Bildschirm erscheint.

Drücken Sie dann die Taste, indem Sie einmal klicken, um die Auswahl zu bestätigen.

Verwenden Sie diese Option, wenn Sie z. B. das Passwort für Ihr WiFi-Netzwerk ändern möchten. Das Gerät behält die Einstellungen bei.

Um das Gerät dem WiFi-Netzwerk hinzuzufügen, folgen Sie der Beschreibung in Abschnitt III.

Zurücksetzen des Geräts auf die Werkseinstellungen

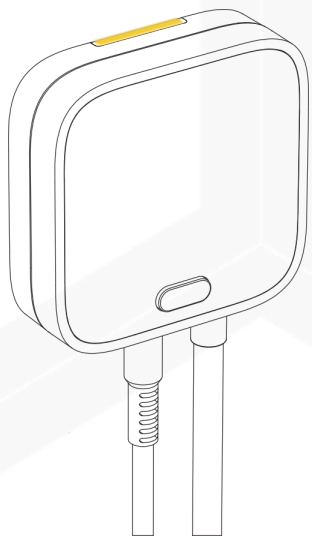


Halten Sie die Taste 15 Sekunden lang gedrückt, bis "res" auf dem Bildschirm erscheint.

Drücken Sie dann die Schaltfläche, indem Sie einmal klicken, um die Auswahl zu bestätigen. Nach dem Zurücksetzen des Geräts auf die Werkseinstellungen ist eine Neukonfiguration erforderlich und alle Einstellungen werden gelöscht.



VI. Lichtsignalisation



Auf der Oberseite des Geräts befindet sich eine LED, die den Status des Geräts anzeigt. Der Ein- und Ausschaltmodus kann auf der Registerkarte "Geräteeinstellungen" verwaltet werden.

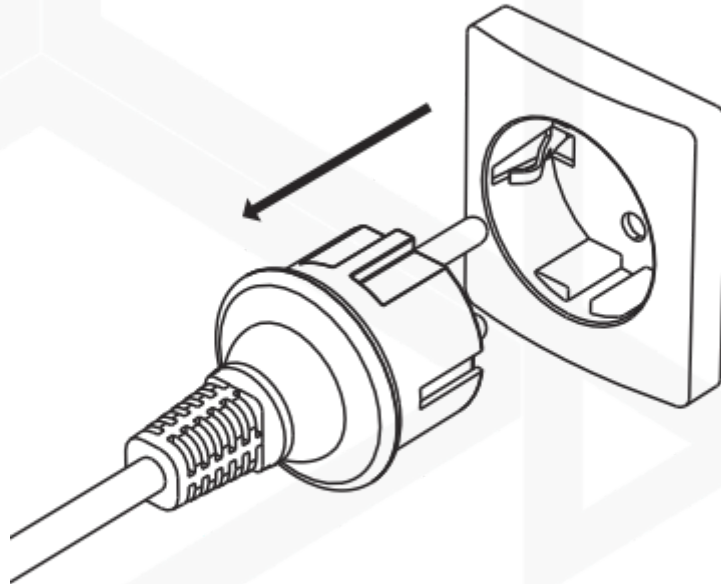
Die verschiedenen Farben zeigen an:

Orangefarbenes Dauerlicht- Gerätebetrieb

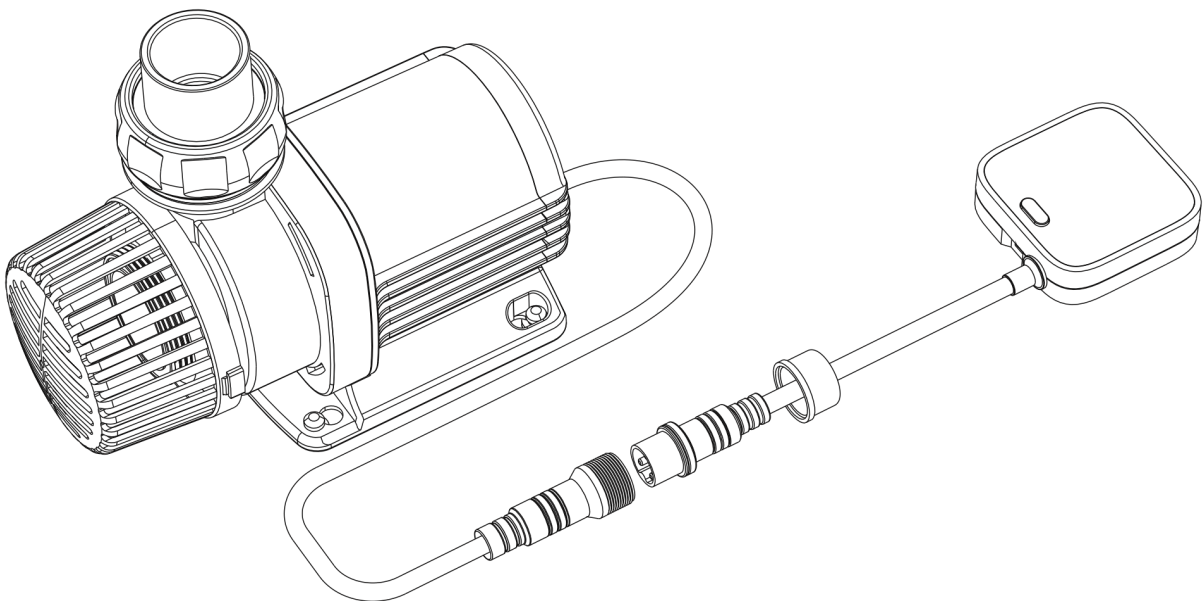
Rotes Dauerlicht- Gerätefehler

Orangefarbenes Blinklicht- Gerätereset

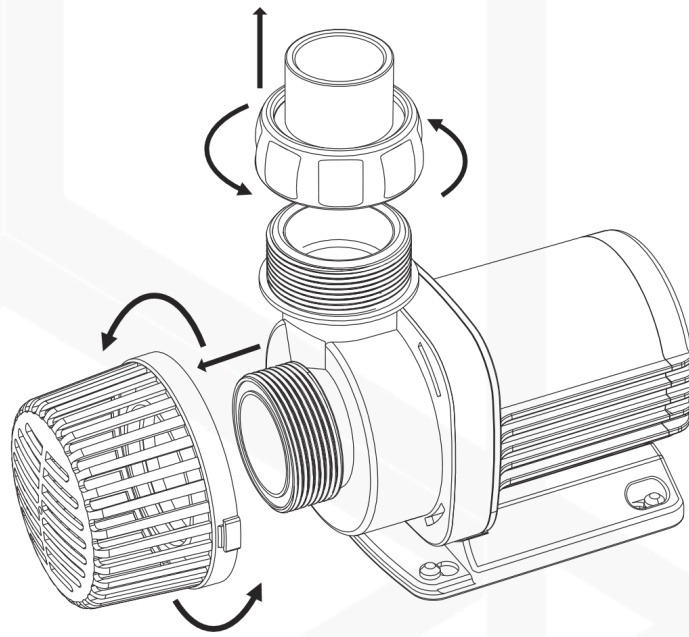
VII. Reinigung des Geräts



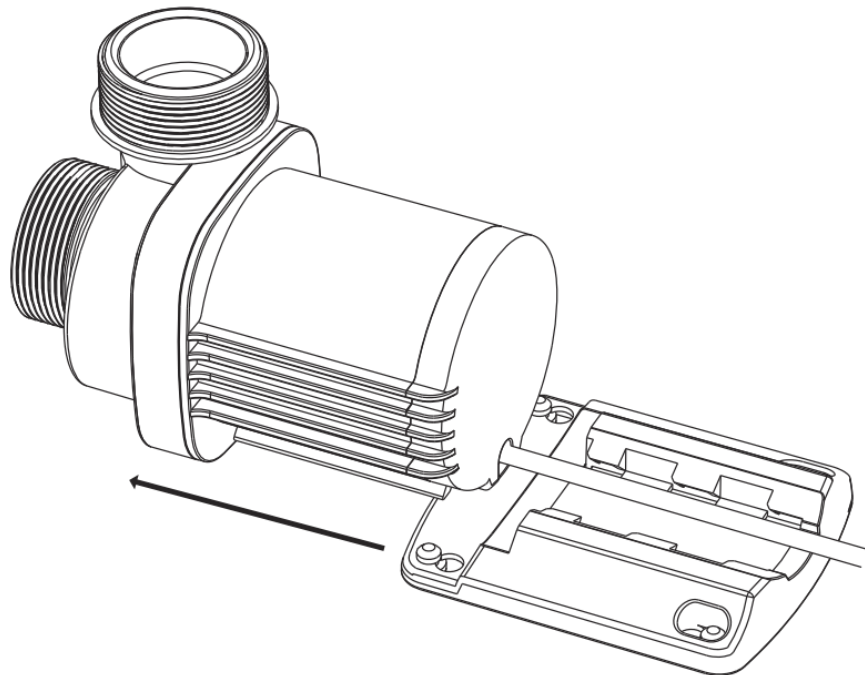
Trennen Sie das Gerät vor der Reinigung unbedingt von der Stromversorgung!



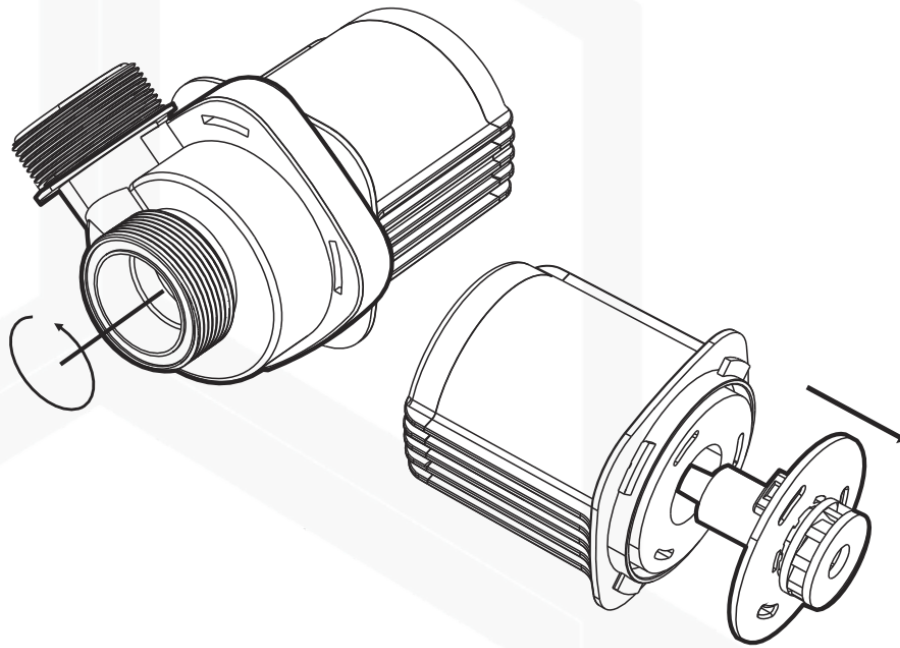
Trennen Sie die Pumpe vom Steuergerät.



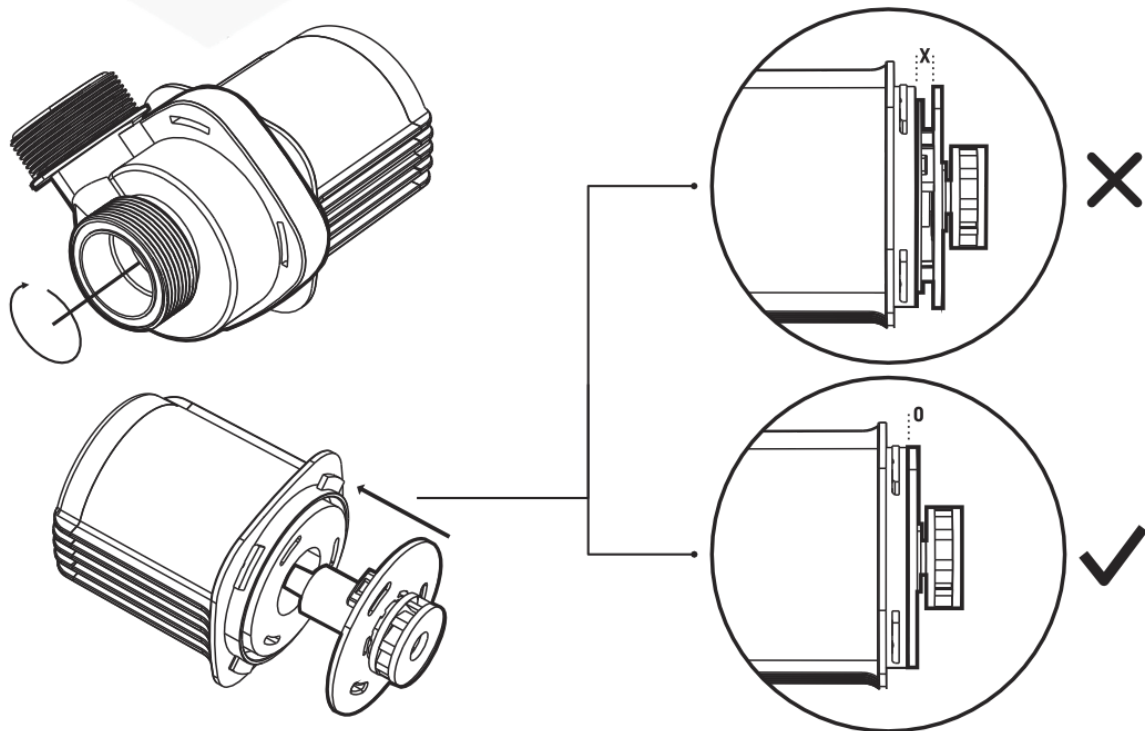
Schrauben Sie den Schlauchanschluss ab und ziehen Sie die Pumpe aus dem Technikbecken. Dann schrauben Sie den Deckel ab.



Schieben Sie den Pumpensockel heraus.



Drehen Sie den orangefarbenen Teil des Gehäuses gegen den Uhrzeigersinn und entfernen Sie ihn, dann ziehen Sie das Laufrad heraus. Reinigen Sie alle Teile der Pumpe gründlich mit einem weichen Tuch oder einer weichen Bürste unter fließendem Wasser. Achtung: Die Verwendung von aggressiven Reinigungsmitteln kann das Gerät beschädigen.



Achten Sie beim Einsetzen der Rotorachse darauf, dass sie ganz hineingeschoben wird. Schließen Sie die Pumpe auf keinen Fall an das Stromnetz an, wenn das Laufrad nicht korrekt positioniert ist. Fahren Sie mit dem Zusammenbau in der umgekehrten Reihenfolge wie bei der Demontage fort.

VIII. Aktualisieren des Geräts

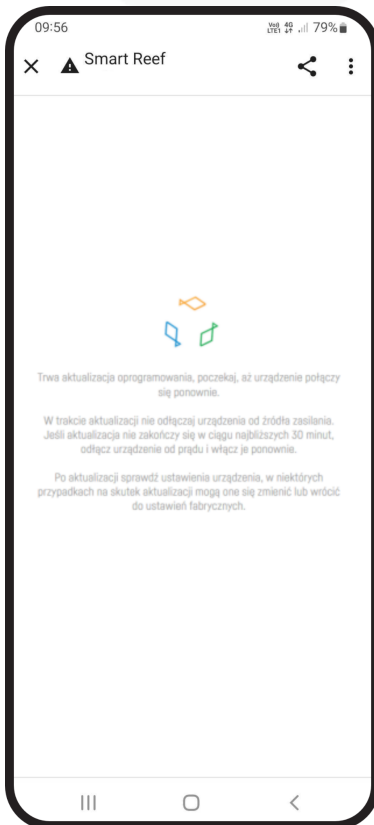
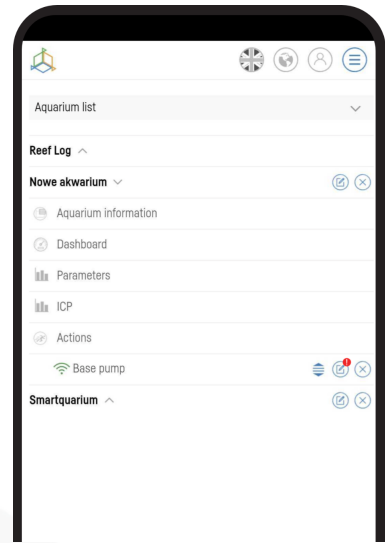
Zum Aktualisieren melden Sie sich bei Smart Reef über die mobile App oder unter www.reeffactory.com an.

Drücken Sie dann auf die Schaltfläche "Bearbeiten", neben der ein rotes Ausrufezeichen anzeigt, dass eine Aktualisierung verfügbar ist.

Anschließend sehen Sie eine Meldung, dass eine neue Softwareversion verfügbar ist. Drücken Sie "OK", um die Software zu aktualisieren.



Beachten Sie, dass das Gerät nach einigen Updates möglicherweise neu konfiguriert oder kalibriert werden muss.



Wenn Sie auf die Schaltfläche "OK" klicken, wird die automatische Aktualisierung des Geräts durchgeführt.

Trennen Sie das Gerät während der Aktualisierung nicht von der Stromversorgung. Wenn die Aktualisierung nicht innerhalb von 30 Minuten abgeschlossen ist, setzen Sie das Gerät zurück.



Überprüfen Sie nach der Aktualisierung die Einstellungen Ihres Geräts; in einigen Fällen kann es vorkommen, dass sich die Einstellungen durch die Aktualisierung ändern oder auf die Werkseinstellungen zurückgesetzt werden.

X. Fehlercodes

Fehlercode	Beschreibung des Fehlers	Lösung
E-1	Motorsteuerungsfehler	das Gerät neu starten
E-2	Überschreitung der kritischen Temperatur des Pumpenreglers (mehr als 100 °C)	Prüfen Sie, ob das Gerät nicht zu stark belastet ist und reinigen Sie es gegebenenfalls.
E-3	Pumpe blockiert	Trennen Sie das Gerät von der Stromversorgung und überprüfen Sie, ob der Rotor nicht durch einen Fremdkörper blockiert ist.
E-4	die Pumpe läuft im Leerlauf	Stellen Sie sicher, dass das Wasser in das Laufrad des Geräts fließt oder dass das Gerät frei von Luftblasen ist.
E-5	Überschreitung der Temperatur des Pumpenreglers (mehr als 90 °C)	Prüfen Sie, ob das Gerät nicht zu stark belastet ist und reinigen Sie es gegebenenfalls.
E-6	Maximaler Energiestrom der Pumpe überschritten	Überprüfen Sie, ob Sie das richtige Netzteil und den richtigen Regler für Ihre Pumpe verwendet haben.

X. Informationen und Warnungen



WICHTIGE INFORMATIONEN! Die Thermo-Steuerung ist nicht vollständig wasserdicht. Vermeiden Sie Eintauchen, Spritzer und hohe Luftfeuchtigkeit. Wenn das Gerät diesen Faktoren ausgesetzt wird, kann es zu dauerhaften Schäden kommen.

WICHTIGE INFORMATIONEN! Das Gerät arbeitet mit Netzspannung - es besteht die Gefahr eines Stromschlags.



WICHTIGE INFORMATIONEN!VERPACKUNG

Das Gerät wurde für den Transport durch eine Verpackung geschützt. Bitte entsorgen Sie nach dem Auspacken des Gerätes die Verpackungsbestandteile auf umweltfreundliche Weise. Alle für die Verpackung verwendeten Materialien sind umweltverträglich und zu 100 % recycelbar. Halten Sie Verpackungsmaterial (Polyäthylenbeutel, Schaumstoff, Kabelbündel usw.) beim Auspacken von Kindern fern. Es besteht die Gefahr des Verschluckens, Erstickens und Erstickens.



WICHTIGE INFORMATIONEN! DEM BETRIEB

Das Gerät ist gemäß der europäischen Richtlinie 2012/19/EU und dem polnischen Gesetz über Elektro- und Elektronik-Altgeräte mit dem Symbol eines durchgestrichenen Abfallbehälters gekennzeichnet. Diese Kennzeichnung weist darauf hin, dass dieses Gerät nach Ablauf seiner Nutzungsdauer nicht zusammen mit anderem Hausmüll entsorgt werden darf. Der Nutzer ist verpflichtet, das Gerät an die Sammelstelle für Elektro- und Elektronikaltgeräte zurückzugeben. Sammler, einschließlich lokaler Sammelstellen, Geschäfte und kommunale Einrichtungen, richten ein geeignetes System für die Übergabe solcher Geräte ein. Die ordnungsgemäße Entsorgung von Elektro- und Elektronik-Altgeräten trägt dazu bei, schädliche Folgen für die menschliche Gesundheit und die Umwelt zu vermeiden, die sich aus dem Vorhandensein gefährlicher Bestandteile und der unsachgemäßen Lagerung und Handhabung solcher Geräte ergeben.

1 Der Hersteller des in diesem Handbuch beschriebenen Geräts ist:

Reef Factory Sp. z o.o.

Bydgoska-Straße 94

86-032 Niemcz

Polen

Website des Herstellers: www.reeffactory.com

(2) Der Hersteller erklärt, dass die angebotenen Produkte den folgenden Normen entsprechen:

RoHS 2011/65/EU,

RoHS 2015/863,

ED 2014/53/EU.

3 Reef Factory erklärt hiermit, dass das Gerät mit der Richtlinie 2014/53/EU übereinstimmt.

Der vollständige Text der EU-Konformitätserklärung ist unter folgender Internetadresse abrufbar:

<https://download.reeffactory.com/instructions/thermocontrol/ThermoControlCE.pdf>.

4 Die von Reef Factory hergestellten Geräte sind nur für den Hausgebrauch oder Aquariengeschäfte bestimmt, sie sind nicht für industrielle Anwendungen vorgesehen.

5 Das Gerät ist für die Dosierung von nicht gefährlichen Flüssigkeiten, wie ätzenden Stoffen, hochkonzentrierten Säuren oder brennbaren Stoffen geeignet. Wenn Sie Zweifel haben, ob eine Substanz mit unseren Geräten dosiert werden kann, wenden Sie sich bitte an uns.

6. die FCC-Konformitätserklärung:

Dieses Gerät erfüllt die Anforderungen von Teil 15 der FCC-Vorschriften. Der Betrieb unterliegt den folgenden zwei Bedingungen: (1) Dieses Gerät darf keine schädlichen Interferenzen verursachen, und (2) dieses Gerät muss alle empfangenen Interferenzen akzeptieren, einschließlich Interferenzen, die einen unerwünschten Betrieb verursachen können. Jegliche Änderungen oder Modifikationen, die nicht ausdrücklich von Reef Factory genehmigt wurden, können die Berechtigung des Benutzers zum Betrieb des HF-Moduls und/oder des Produkts, in das das HF-Modul eingebaut ist, aufheben. Der Benutzer wird darauf hingewiesen, einen Abstand von 20 cm (8 Zoll) zum Gerät einzuhalten, um die Einhaltung der FCC-Vorschriften zu gewährleisten.

Dieses Gerät enthält ein RF-Modul:

Teilenummer: ESP32-C3-12F

FCC ID: 2ATPO-ESP-C3-X

XI. Garantiebedingungen

Reef Factory Ltd. garantiert keinen ununterbrochenen oder fehlerfreien Betrieb dieses Produkts. Die Garantie deckt nur technische Hardwareprobleme ab, die während der Garantiezeit aufgetreten sind.

und unter normalen Einsatzbedingungen.

1. Für die von Reef Factory hergestellten Geräte gilt eine Garantiezeit von:

24 Monate für Privat- und Geschäftskunden, die Verbraucherprodukte verwenden.

12 Monate für einen Geschäftskunden, der Vorführprodukte verwendet.

2. Zubehör und Ersatzteile für das Gerät werden für einen Zeitraum von 6 Monaten garantiert.

(3) Der Nachweis der Produktgarantie ist durch einen Kaufbeleg oder eine Kaufrechnung zu erbringen, aus der das Kaufdatum und die Bezeichnung des Geräts eindeutig hervorgehen.

4 Technische Mängel am Produkt, die während der Garantiezeit festgestellt werden, werden so schnell wie möglich und innerhalb von höchstens 14 Tagen ab dem Datum der Lieferung an die autorisierte Kundendienststelle kostenlos behoben.

(5) Der Nutzer hat das Recht, das Produkt vom Garantiegeber durch ein neues, mangelfreies Produkt ersetzen zu lassen,

wo:

Während der Garantiezeit wurden fünf Reparaturen durchgeführt, die den Austausch von Komponenten erforderten,

und das Produkt weist immer noch Mängel auf,

Die Vertragswerkstatt hat schriftlich mitgeteilt, dass der Defekt nicht behoben werden kann.

6 Die Voraussetzung für eine Garantiereparatur ist:

Lieferung des Produkts in der originalen Werksverpackung oder einer anderen Verpackung, die das Gerät während des Transports zu einer autorisierten Kundendienststelle schützt.

Vorlage des Kaufbelegs,

Beschreiben Sie den Fehler, der im Gerät auftritt.

7 Die Garantie deckt nicht ab:

Normaler Verschleiß von Materialien und Verbrauchsmaterialien (z. B. Verschleiß von Verbrauchsteilen wie Sonden, Sensoren, Pumpenköpfen, Schläuchen usw.),

Mechanische Schäden und die dadurch verursachten Mängel,

Schäden durch unsachgemäße Verwendung oder Lagerung des Produkts, die nicht mit der Gebrauchsanweisung übereinstimmen,

Schäden, die durch eigenmächtige Reparaturen und Änderungen durch den Käufer oder Unbefugte verursacht werden,

Schäden, die auf natürliche Abnutzung zurückzuführen sind, wie Kratzer, Schmutz, Abschürfungen, abgenutzte Beschriftungen usw.

8 Die Mitarbeiter der autorisierten Servicestelle sind befugt, die Ursachen von Produktmängeln zu beurteilen.

(9) Die Reparaturfrist kann bei Störungen aufgrund höherer Gewalt wie Naturkatastrophen, innere Unruhen usw. verlängert werden.

(10) Die Rechte aus der Garantie umfassen nicht das Recht des Käufers, Ersatz für entgangenen Gewinn oder entstandene Schäden aufgrund von Produktfehlern zu verlangen.

11. Die Garantiezeit verlängert sich um die Zeit, in der sich das Gerät in der autorisierten Servicestelle befindet.

(12) In Angelegenheiten, die nicht durch die Bestimmungen dieser Garantie abgedeckt sind, gelten die einschlägigen Bestimmungen des Bürgerlichen Gesetzbuches.

(13) Durch die Garantie werden die Rechte des Käufers aus den folgenden Punkten weder ausgeschlossen noch eingeschränkt oder ausgesetzt

der Bestimmungen über die Gewährleistung für Mängel an verkauften Waren.

14 Das reparierte oder ausgetauschte Produkt kann neue oder aufgearbeitete Komponenten enthalten.

(15) Bitte beachten Sie, dass bei der Reparatur oder dem Austausch eines Produkts ein erhebliches Risiko besteht, dass im Produkt gespeicherte Daten (insbesondere in Bezug auf seine Konfiguration und

Messhistorie) verloren gehen. Der Kunde akzeptiert daher, dass bei der Reparatur oder dem Austausch des Produkts Daten gelöscht werden können.

16. Der Garantiegeber ist nicht für die mangelnde Kompatibilität des Produkts im Betrieb verantwortlich.

mit vom Kunden verwendetem Zubehör oder Fremdgeräten. Dies gilt insbesondere für Netzwerkgeräte, deren Konfiguration die Konnektivität und den Datenaustausch zwischen dem Gerät und dem Server einschränken kann.

17. Der Kunde liefert das Gerät zur Reparatur auf eigene Kosten an die autorisierte Servicestelle, und die Servicestelle sendet das Gerät nach der Garantiereparatur auf eigene Kosten an den Kunden zurück.

(18) Die autorisierte Kundendienststelle kann das Gerät auf Kosten des Kunden reparieren/umbauen (Reparatur außerhalb der Garantiezeit), aber der Kunde muss diese Kosten akzeptieren, bevor die Reparatur durchgeführt wird.

(19) Eine zugelassene Kundendienststelle kann die Reparatur oder den Austausch eines Geräts verweigern, das nach einer Prüfung unter Betriebsbedingungen keine Produktfehler aufweist.

in Bezug auf die Nutzung (Bestätigung der vollen Funktionsfähigkeit des Geräts).

(20) Die Garantin haftet nicht für beiläufig entstandene Schäden oder Folgeschäden, die durch die Verletzung einer Garantie oder Bedingung oder einer anderen Rechtstheorie verursacht werden, einschließlich, aber nicht beschränkt auf Nutzungsausfall, Einnahmeverluste, Verlust tatsächlicher und vermuteter Gewinne (einschließlich Gewinnverluste aus Verträgen), Geschäftsverluste, Verlust von Gelegenheiten, Verlust des Firmenwerts, Verlust des guten Rufs.

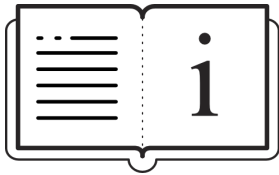
(21) Der Garantiegeber haftet nicht für direkte oder indirekte Schäden, die durch eine Fehlfunktion oder einen Ausfall des Geräts verursacht werden, oder für Schäden, die während des Zeitraums der Reparatur oder des Austauschs des Geräts aufgrund der Unfähigkeit, das Gerät zu benutzen, entstehen.

XII. Technische Informationen

Name des Geräts	Maximale Kapazität [l/h]	IP-Klasse	Ausgangsleistung	Stromverbrauch	Versorgung "Input"	Betriebstemperatur
Basispumpe 3000 - Pumpe	3000	IPX8	25W	25W	24V DC	10°C - 50°C
Basispumpe 5000 - Pumpe	5000	IPX8	40W	40W	24V DC	10°C - 50°C
Basispumpe 8000 - Pumpe	8000	IPX8	65W	65W	24V DC	10°C - 50°C
Basispumpe 10000 - Pumpe	10000	IPX8	80W	80W	24V DC	10°C - 50°C
Basispumpe 13000 - Pumpe	13000	IPX8	95W	95W	24V DC	10°C - 50°C

Bei der Herstellung des Geräts werden je nach Land, in dem es eingesetzt werden soll, unterschiedliche Versionen von Netzkabeln und Steckdosen verwendet.

Brauchen Sie unsere Hilfe?



Besuchen Sie unsere Wissensdatenbank!

[Hilfe-Center - Jira Service Management](#)

Haben Sie noch weitere Fragen?



Benutzen Sie das Formular unter dem obigen Link
oder senden Sie uns eine E-Mail

-support@reeffactory.com